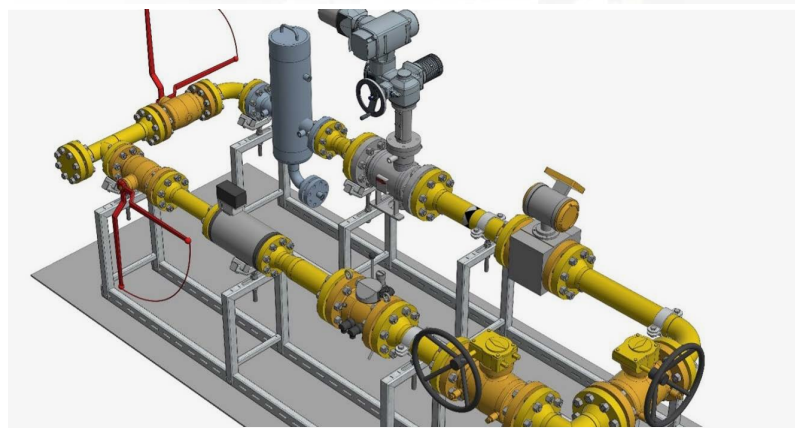
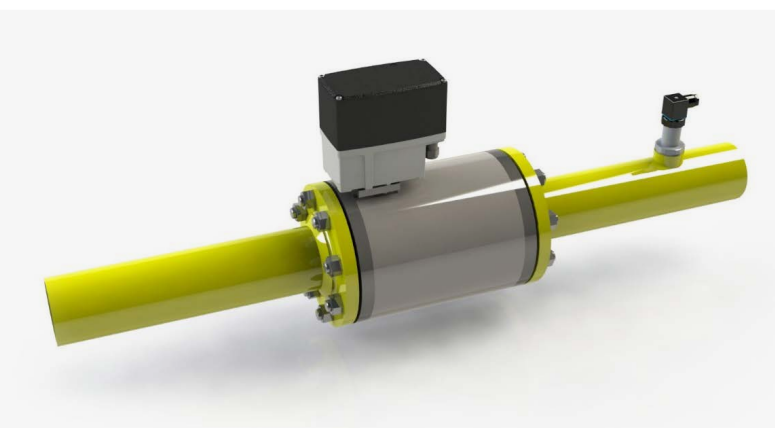
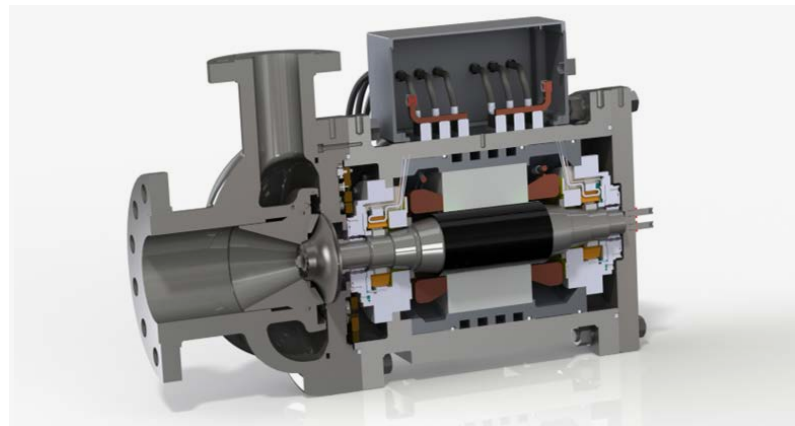
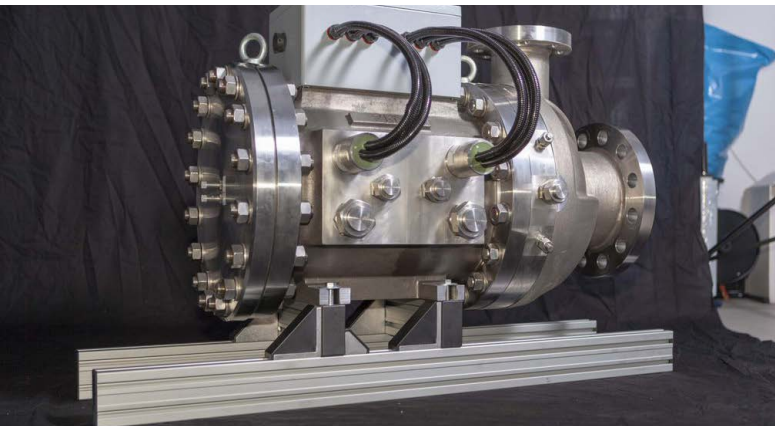


CeH4-Entspannungsturbinen zur Stromerzeugung



Kunde:	Stadtwerke Rostock
Baujahr:	2022
Ausführung:	Herstellung, Lieferung und Montage der Gasdruckregelstation an der Übernahmestation

Beschreibung:	<p>Eckdaten der GDRA Groß Schwaß: Eingangsdruck: 25-20bar / Ausgangsdruck: 3,4bar / Durchsatz: 1.000-22.000 Nm³/h / Resultierende CO₂-Emissionen/Jahr durch Nutzung HK: ca. 70t</p> <p>Eckdaten des Umbaus: Turboexpander der Firma CeH4: 1x TG50 / elektr. Leistung: 50kW / Luft-Wasser Wärmepumpen: 4x 30kW / thermische Leistung des Fabrikats qton der Firma Mitsubishi Heavy Industrie / Reduktion CO₂-Emissionen der Vorwärmung: >90% / Erzeugung zusätzlicher CO₂-freier Energie: 120MWh/a / Bei Verdrängung Strommix (0,732tCO₂/kWh): 87,84t Einsparung / Summe CO₂ Einsparung: 150,84t</p>
----------------------	---